

SANDNER SCHALT- UND SYSTEMTECHNIK GMBH

HANDELSSTR. 17 • 91166 GEORGENSGMÜND

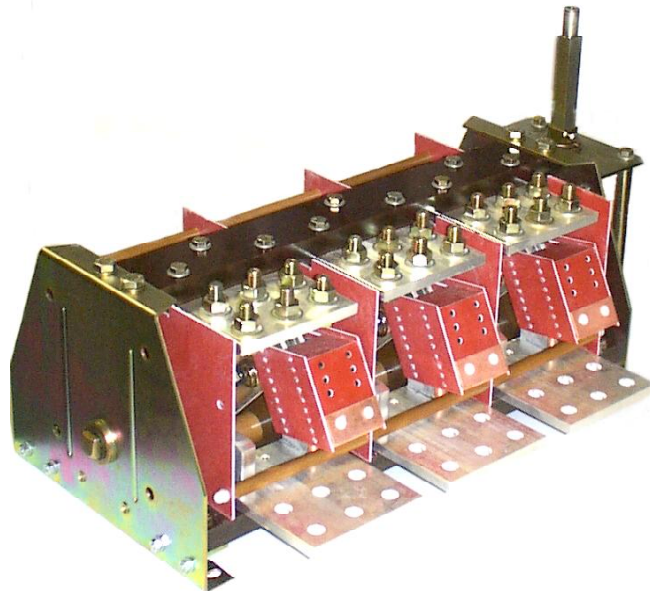
TELEFON: +49 (0) 9172 / 684272 • FAX: +49 (0) 9172 / 684273

EMAIL: info@sandner-schalttechnik.de



Lastumschalter 3- und 4-polig mit Frontdrehantrieb Baureihe FMU

63 - 4000 Ampere



Weitere Produkte:

Leertrennschalter 1- bis 4-polig

Lasttrennschalter 1- bis 4-polig

Stufenschalter

Sondergeräte nach Kundenspezifikation



Lastumschalter 3- und 4-polig mit Frontdrehantrieb

63 - 4000 Ampere

Baureihe: FMU

EINSATZBEREICH

Lastumschalter der Typen FMU verbinden einen Verbraucher wahlweise mit zwei Energiequellen (z. B. Netz- und Notstromversorgung).

Die Schaltfunktion der Geräte ist I - 0 - II. In Stellung I ist der Verbraucher mit der Netzeinspeisung, in Stellung II mit der Netzersatzeinspeisung bzw. dem Generator verbunden.

In der 0-Stellung sind beide Energiequellen vom Verbraucher getrennt und völlig spannungsfrei geschaltet.

Lastumschalter werden bevorzugt in Anlagen eingesetzt, in denen die Stromversorgung nur kurz oder gar nicht unterbrochen werden darf.

Haupteinsatzgebiete sind Anlagen von:

- Post
- Bahn
- Rundfunk
- Verkehrsbetrieben
- Flughäfen
- Krankenhäusern

PRODUKTBESCHREIBUNG

Die Lastumschalter der Type FMU werden nach neuesten technischen Erkenntnissen gefertigt.

Kontaktsystem

Die Lastumschalter besitzen „L“-förmige Schaltkontakte, die ein Kurzschließen von Netz- und Notstromeinspeisung unmöglich machen.

Die Kontaktteile bestehen aus hochwertigem Elektrolytkupfer mit einer galvanischen Hartsilberauflage.

Die Abmessungen der Anschlußkontakte entsprechen DIN 46206. Sie sind stabil und verdrehsicher im Kunststoffsockel befestigt.

Antrieb

Der Antrieb ist als rechtsseitig angebauter Frontdrehantrieb angeordnet. Er überträgt die Drehbewegung an der Schaltwelle mittels Kegelradumlenkung auf den Schaltrotor. Der Rotor ist auf beiden Seiten des Schaltgehäuses gelagert. Der Gesamt-Schaltwinkel beträgt 90 Grad (2x45 Grad). Robuste Endstellungsbegrenzungen verhindern ein Überschalten durch Fehlbedienung. Alle Geräte besitzen eine griffunabhängige Stellungsanzeige.

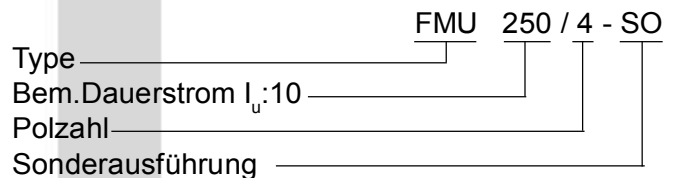
VORSCHRIFTEN, NORMEN

EN 60947

BESONDERE SYSTEMVORTEILE

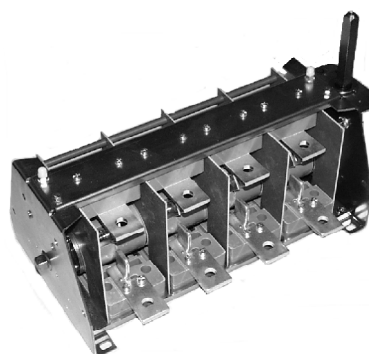
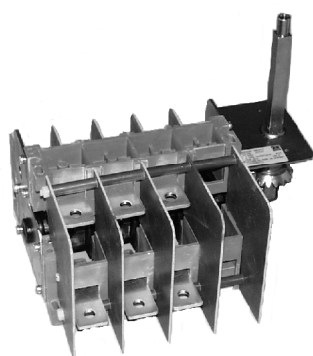
- Ausgezeichnete technische Daten
- Doppelunterbrechung
- Robuste Messerkontakte
- Sichtbare Trennstrecke
- Zwangsführung der Kontakte
- Stabile Konstruktion
- Hohe Betriebssicherheit
- Große Anschlußkontakte
- Einfache Montage
- Umfangreiches Zubehör
- Viele Ausführungen und Bauvarianten

TYPENAUFBAU



Lastumschalter mit 0-Stellung (I-0-II)

Artikel-Nr.	Typ	Polzahl	I_U	I_e / AC22 415V	Gewicht kg	Anschluß- schraube	Gehäusegröße (empfohlen): H (Höhe) x B (Breite) x T (Tiefe)
131030	FMU 6/3	3	63A	63A	1,2	M6	300 x 250 x 150 mm
131040	FMU 6/4	4	63A	63A	1,3	M6	300 x 250 x 150 mm
131050	FMU 8/3	3	80A	80A	1,2	M6	300 x 250 x 150 mm
131055	FMU 8/4	4	80A	80A	1,3	M6	300 x 250 x 150 mm
131080	FMU 10/3	3	100A	100A	1,2	M6	300 x 250 x 150 mm
131085	FMU 10/4	4	100A	100A	1,3	M6	300 x 250 x 150 mm
131130	FMU 12/3	3	125A	125A	1,2	M6	300 x 250 x 150 mm
131140	FMU 12/4	4	125A	125A	1,3	M6	300 x 250 x 150 mm
131230	FMU 16/3	3	160A	160A	1,2	M8	300 x 250 x 150 mm
131240	FMU 16/4	4	160A	160A	1,3	M8	300 x 250 x 150 mm
131251	FMUN 20/3	3	200A	200A	2,2	M10	400 x 300 x 150 mm
131258	FMUN 20/4	4	200A	200A	2,4	M10	400 x 300 x 150 mm
131331	FMUN 25/3	3	250A	250A	2,2	M10	400 x 300 x 150 mm
131342	FMUN 25/4	4	250A	250A	2,4	M10	400 x 300 x 150 mm
131351	FMUN 30/3	3	315A	315A	2,3	M10	600 x 400 x 200 mm
131362	FMUN 30/4	4	315A	315A	2,5	M10	600 x 400 x 200 mm
131431	FMUN 40/3	3	400A	400A	4,6	M10	600 x 400 x 200 mm
131443	FMUN 40/4	4	400A	400A	5,7	M10	600 x 400 x 200 mm
131451	FMUN 50/3	3	500A	500A	5,0	M10	600 x 400 x 200 mm
131461	FMUN 50/4	4	500A	500A	6,1	M10	600 x 400 x 200 mm
131530	FMU 63/3	3	630A	630A	10,0	M12	600 x 500 x 250 mm
131540	FMU 63/4	4	630A	630A	12,2	M12	600 x 500 x 250 mm
131550	FMU 80/3	3	800A	800A	11,6	M12	600 x 500 x 250 mm
131560	FMU 80/4	4	800A	800A	13,4	M12	600 x 500 x 250 mm
131630	FMU 100/3	3	1000A	1000A	13,4	M12	600 x 500 x 250 mm
131640	FMU 100/4	4	1000A	1000A	15,2	M12	600 x 500 x 250 mm
131730	FMU 125/3	3	1250A	1250A	14,0	M12	600 x 500 x 250 mm
131740	FMU 125/4	4	1250A	1250A	16,0	M12	600 x 500 x 250 mm
131830	FMU 160/3	3	1600A	1600A	28,0	2xM12	800 x 600 x 300 mm
131840	FMU 160/4	4	1600A	1600A	35,0	2xM12	800 x 600 x 300 mm
131930	FMU 200/3	3	2000A	2000A	34,0	4xM12	800 x 600 x 300 mm
131940	FMU 200/4	4	2000A	2000A	41,0	4xM12	800 x 600 x 300 mm
132030	FMU 250/3	3	2500A	2500A	46,0	6xM12	1000 x 1000 x 300 mm
132040	FMU 250/4	4	2500A	2500A	58,0	6xM12	1000 x 1000 x 300 mm
132130	FMU 315/3	3	3000A	3000A	48,0	6xM12	1000 x 1000 x 300 mm
132140	FMU 315/4	4	3000A	3000A	59,0	6xM12	1000 x 1000 x 300 mm
132230	FMU 400/3	3	4000A	4000A	62,0	8xM12	1200 x 1200 x 400 mm
132240	FMU 400/4	4	4000A	4000A	84,0	8xM12	1200 x 1200 x 400 mm





Zubehör für Lastumschalter FMU

Zubehör für Reihen FMU und FMU-BY1

- TKV-WV = Türkupplung, Türverriegelung und Wellenverlängerung
- H1S1O = Hilfsschalter 1 Schließer / 1 Öffner je Einschaltstellung
- ASP = Absperrvorrichtung Schaltgriff (bis 1250 Ampere im Griff integriert)
- DKLAD = Klemmenabdeckung über das gesamte Gerät (über alle Anschlußkontakte)

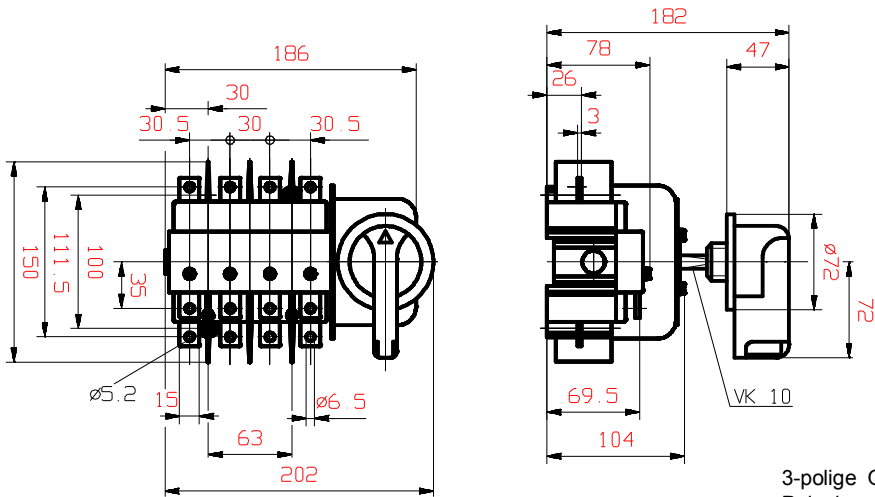
Artikel-Nr.	Typ	Baureihe Series	Nennstrom Geräte	Bemerkung
190620	TKV-WV-80	FMU	63 - 160A	--
190680	TKV-WV-250-FMU	FMU	200 - 250A	--
190681	TKV-WV-1250-FMU	FMU	315 - 1250A	--
190682	TKV-WV-2000-FMU	FMU	1600 - 2000A	--
190683	TKV-WV-4000-FMU	FMU	2500 - 4000A	--
191480	H1S1O-FMU-160	FMU	63 - 160A	--
191482	H1S1O-FMUN-250	FMU	200 - 250A	--
191483	H1S1O-FMU-1250	FMU	315 - 1250A	--
191485	H1S1O-FMU-4000	FMU	1600 - 4000A	--
190411	ASP-2000-FMU	FMU	1600 - 2000A	--
190412	ASP-4000-FMU	FMU	2500 - 4000A	--
191340	DKLAD-160-FMU	FMU	63 - 160A	--
191341	DKLAD-250-FMU	FMU	200 - 250A	--
191348	DKLAD-500-FMU	FMU	315 - 500A	--
191342	DKLAD3-1250-FMU	FMU	630 - 1250A	nur 3-polig
191343	DKLAD4-1250-FMU	FMU	630 - 1250A	nur 4-polig
191344	DKLAD3-2000-FMU	FMU	1600 - 2000A	nur 3-polig
191345	DKLAD4-2000-FMU	FMU	1600 - 2000A	nur 4-polig
191346	DKLAD3-4000-FMU	FMU	2500 - 4000A	nur 3-polig
191347	DKLAD4-4000-FMU	FMU	2500 - 4000A	nur 4-polig

SANDNER SCHALT- UND SYSTEMTECHNIK GMBH

HANDELSSTR. 17 • 91166 GEORGENSEGMÜND

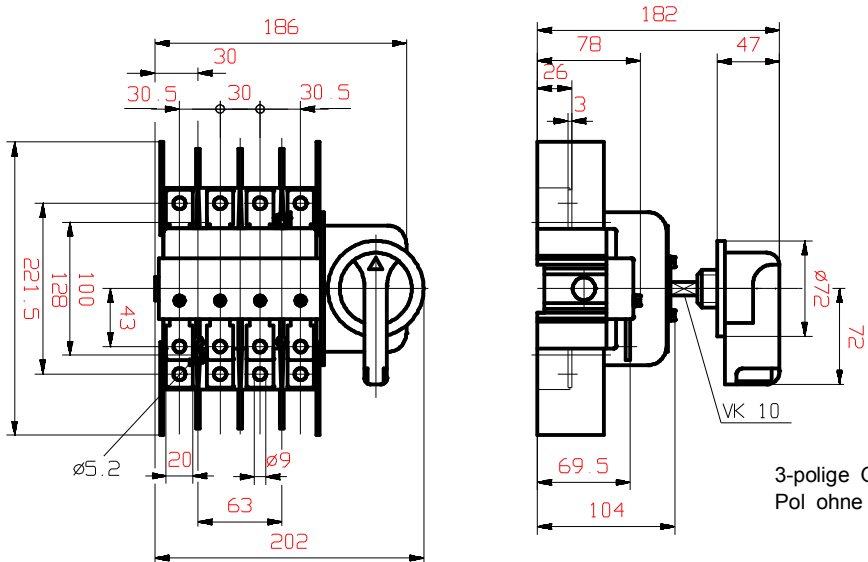
TELEFON: +49 (0) 9172 / 684272 • FAX: +49 (0) 9172 / 684273

EMAIL: info@sandner-schalttechnik.de



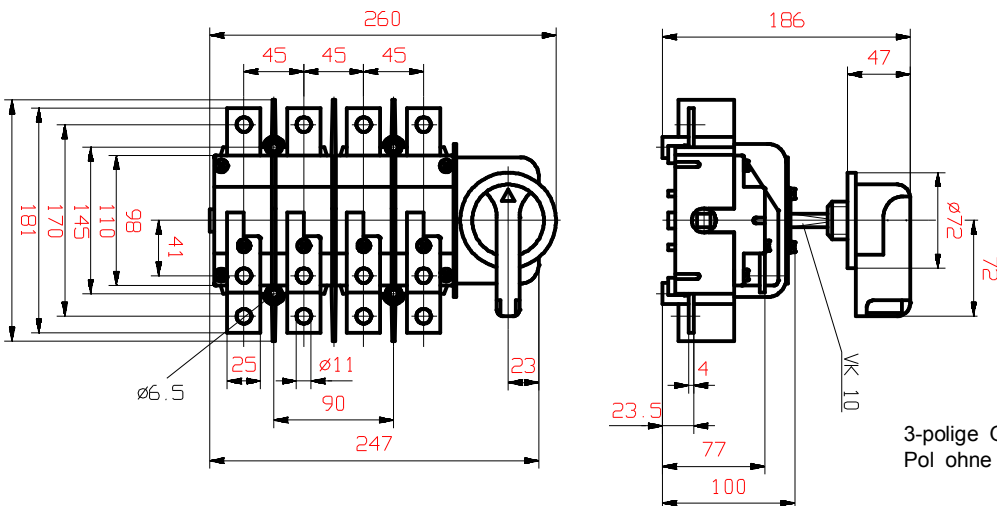
3-polige Geräte gleiche Abmessungen, 4. Pol ohne Kontaktbestückung.

FMU 6/3 - FMU 6/4 - FMU 8/3 - FMU 8/4 - FMU 10/3 - FMU 10/4 - FMU 12/3 - FMU 12/4



3-polige Geräte gleiche Abmessungen, 4. Pol ohne Kontaktbestückung.

FMU 16/3 - FMU 16/4



3-polige Geräte gleiche Abmessungen, 4. Pol ohne Kontaktbestückung.

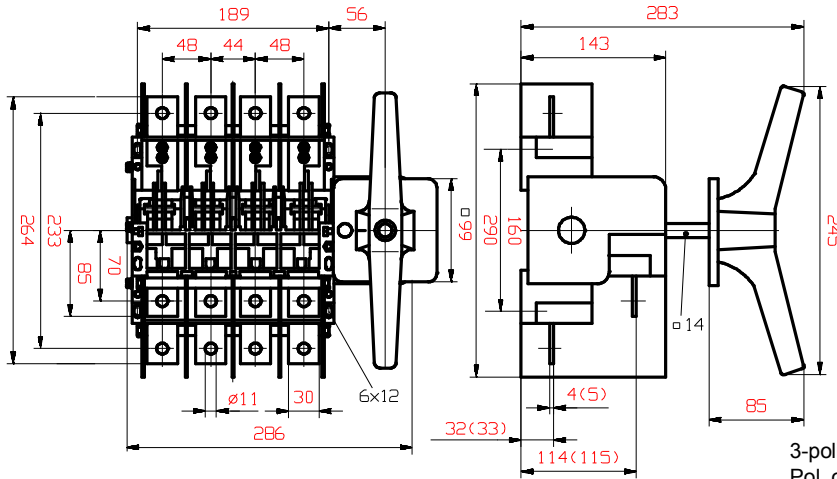
FMUN 20/3 - FMUN 20/4 - FMUN 25/3 - FMUN 25/4

SANDNER SCHALT- UND SYSTEMTECHNIK GMBH

HANDELSSTR. 17 • 91166 GEORGENSGMÜND

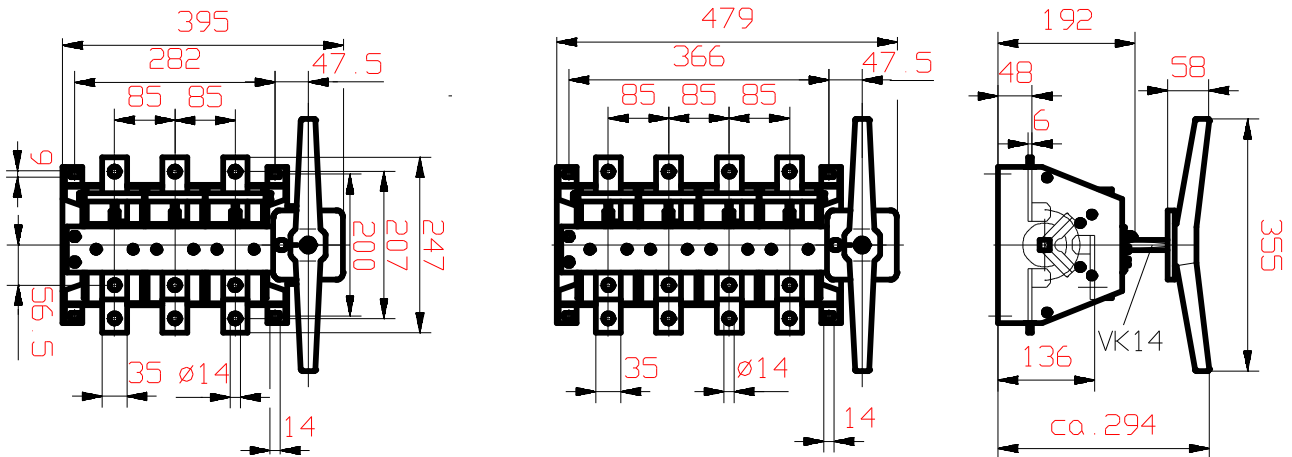
TELEFON: +49 (0) 9172 / 684272 • FAX: +49 (0) 9172 / 684273

EMAIL: info@sandner-schalttechnik.de

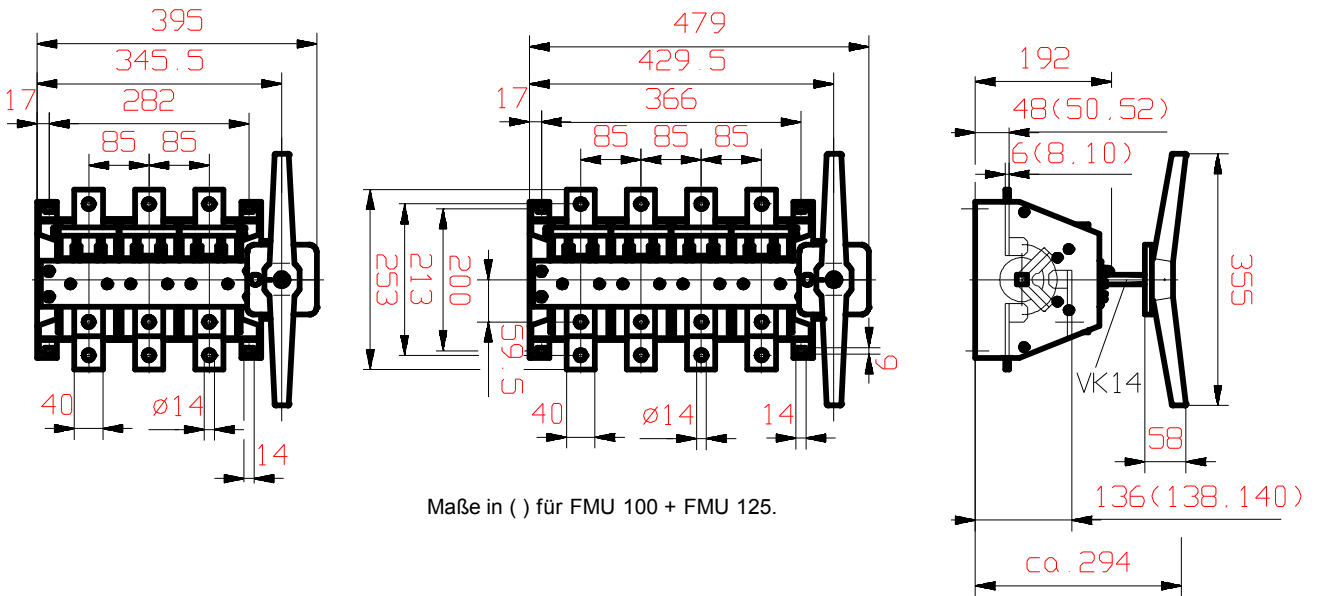


3-polige Geräte gleiche Abmessungen, 4. Pol ohne Kontaktbestückung.

FMUN 30/3 - FMUN 30/4 - FMUN 40/3 - FMUN 40/4 - FMUN 50/3 - FMUN 50/4



FMU 63/3 - FMU 63/4



Maße in () für FMU 100 + FMU 125.

FMU 80/3 - FMU 80/4 - FMU 100/3 - FMU 100/4 - FMU 125/3 - FMU 125/4

SANDNER SCHALT- UND SYSTEMTECHNIK GMBH

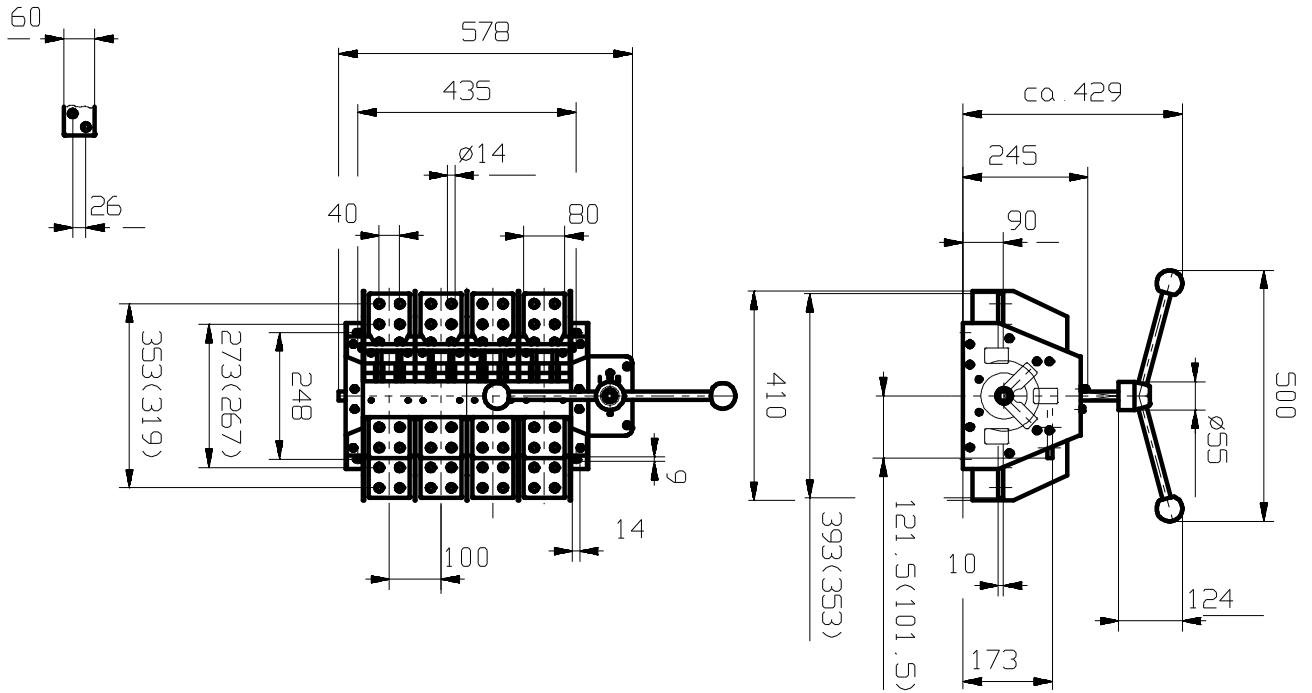
HANDELSSTR. 17 • 91166 GEORGENSMÜND

TELEFON: +49 (0) 9172 / 684272 • FAX: +49 (0) 9172 / 684273

EMAIL: info@sandner-schalttechnik.de

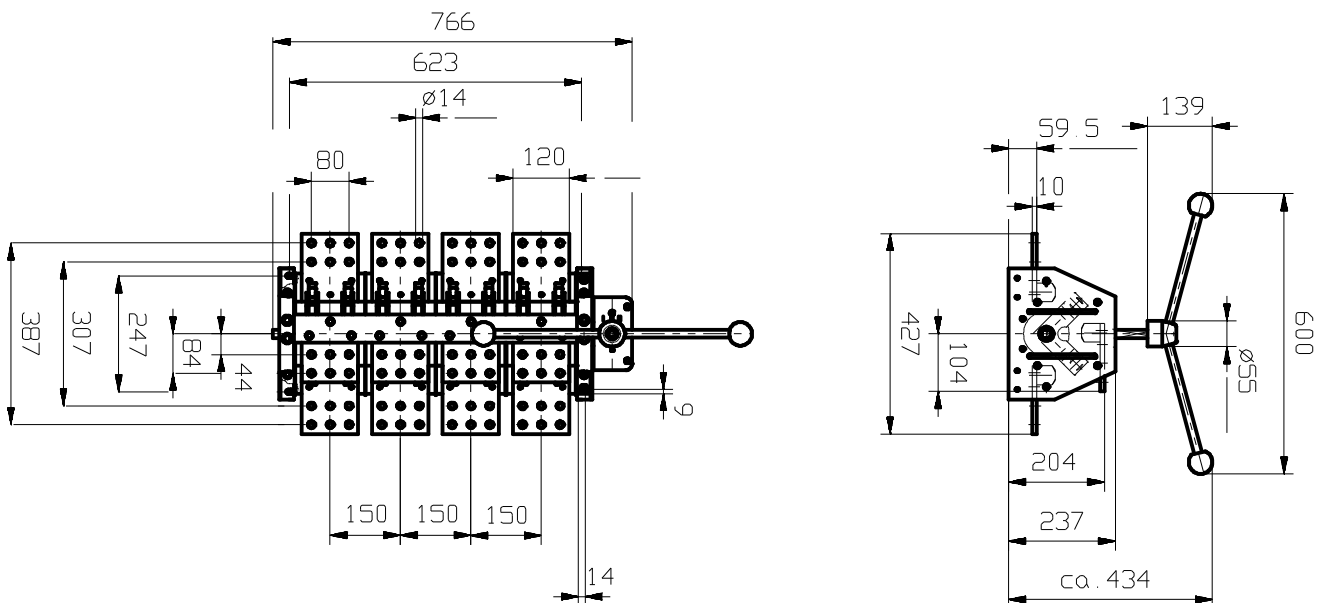


Anschlußkontakt FMU 160



Maße in () für FMU 160

FMU 160/4 - FMU 200/4 (3-polige Abmessungen auf Anfrage)



FMU 250/4 - FMU 315/4 (3-polige Abmessungen auf Anfrage)

Abmessungen FMU 400/4 auf Anfrage

